



## VESTAVNÉ TERMOSTATY – PELTIER

používají se k regulování nebo hlídání teploty v  
prodejních a chladicích skříních a boxech,  
v prodejních a výdejních automatech.



## VESTAVNÉ TERMOSTATY PELTIER



## SENTRON CZ

SENTRON cz, sr.o.  
Jízdárenská 590  
CZ 68201 Vyškov

IČ: 25583158  
DIČ: CZ25583158

tel: 420 607 962 794  
420 607 965 706

e-mail: [sentron@c-box.cz](mailto:sentron@c-box.cz)  
[sentron@centrum.cz](mailto:sentron@centrum.cz)

<http://sentron.hyperlink.cz>

# TERMOSTAT - PELTIER

vestavný do skříní



## Technická data

<b>Pracovní napětí:</b>	24 V DC
<b>Čidlo:</b>	NTC vnitřní
<b>Přepínací proud:</b>	14 A (max. 16A /60000 cyklů)
<b>Kontakt:</b>	přepínač rozpínací kontakt (chlazení) spínací kontakt (topení)
<b>Příkon:</b>	0,75 W
<b>Regulační rozsah:</b>	0...60° C
<b>Přepínací diference:</b>	cca 2...3 K
<b>Třída ochrany:</b>	III
<b>Krytí:</b>	IP 20
<b>Vybavení:</b>	venkovní nastavení, jemným ozubením knoflíku
<b>Způsob připojení:</b>	šroubovací svorka 0,5...2,5 mm <sup>2</sup>
<b>Způsob montáže:</b>	na DIN lištu (35 mm)
<b>Kryt - barva:</b>	bílá dle RAL 9010
<b>Teplota okolí:</b>	-10T60 (-10...+60° C)
<b>Kryt:</b>	polyamid PA6.6, (UL94 V-0), šedá (RAL 7035)
<b>Stupnice knoflíku:</b>	šedá barva

## Použití

Termostat pracuje na základě Peltierova efektu a používá se k regulování nebo hlídání teploty v prodejních a chladičích skříních a boxech, v prodejních a výdejních automatech. Instalace na DIN lištu. Pro montáž se používá montážní set JZ-13, který není součástí dodávky.

## Kód

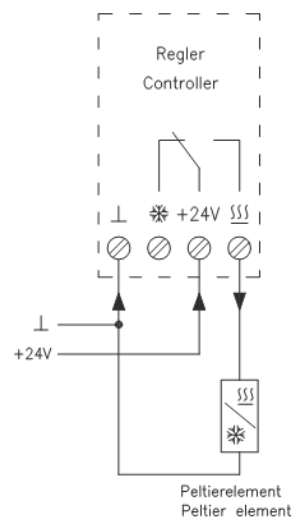
CTRSS-161-000

## Vybavení

Peltier - regulátor pro topení nebo chlazení

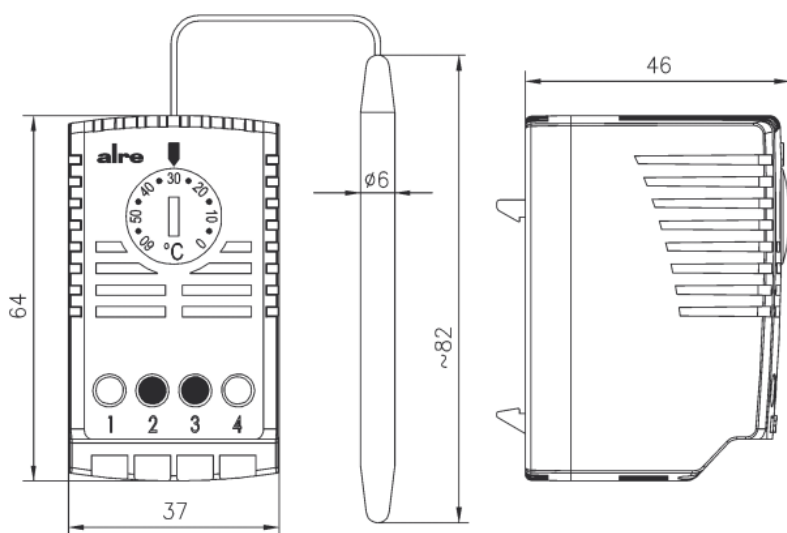
## Schéma

CTRRS heating



## Rozměry:

RTBSS, RTKSS, CTRRS, RFHSS



CTRRS cooling

